

期日／令和6年7月14日（日）

【ソフトボール男子】 宮野運動公園多目的グラウンド

	Aブロック	Bブロック
優勝	田家	大布施
次勝	若栗	三日市

【ソフトテニス】 宮野運動公園庭球場

	Aブロック	Bブロック
優勝	大布施	三日市
次勝	生地	村椿

【相撲】 宮野運動公園相撲場

	Aブロック
優勝	前沢
次勝	田家

【バレーボール男子】 黒部市総合体育センター メインアリーナ

	Aブロック	Bブロック
優勝	大布施	荻生
次勝	田家	石田

【バレーボール女子】 黒部市総合体育センター メインアリーナ／サブアリーナ

	Aブロック	Bブロック
優勝	東布施	若栗
次勝	荻生	三日市

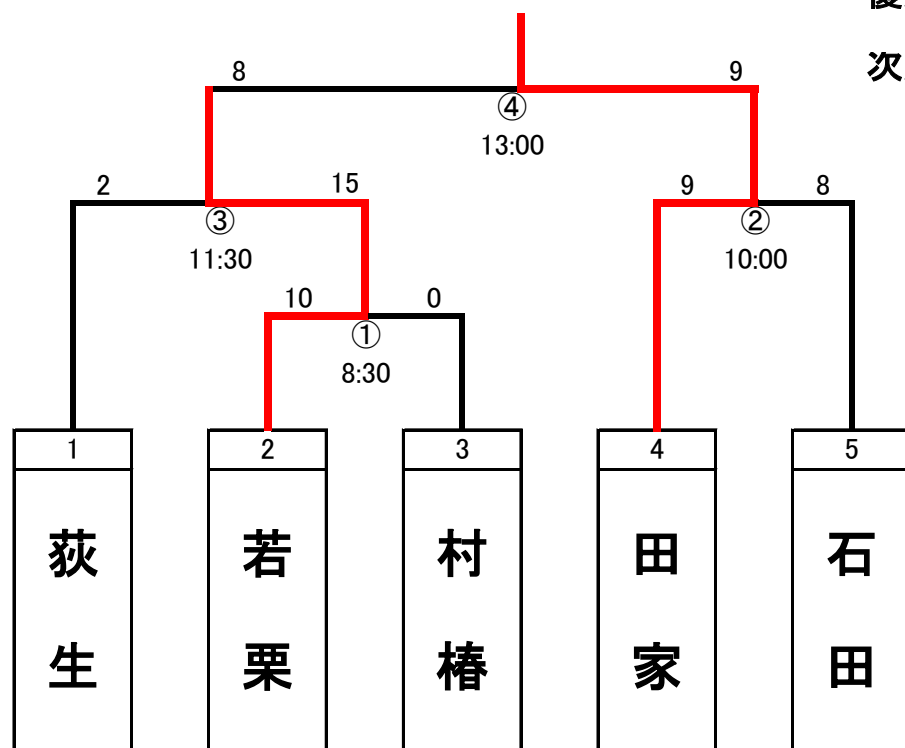
<組合せ> 競技開始 8:30

第1試合の審判は、第2試合の各チームより1名、第2試合以降は、  
負けたチームより2名派遣する。

【Aブロック】

優勝 田家 地区

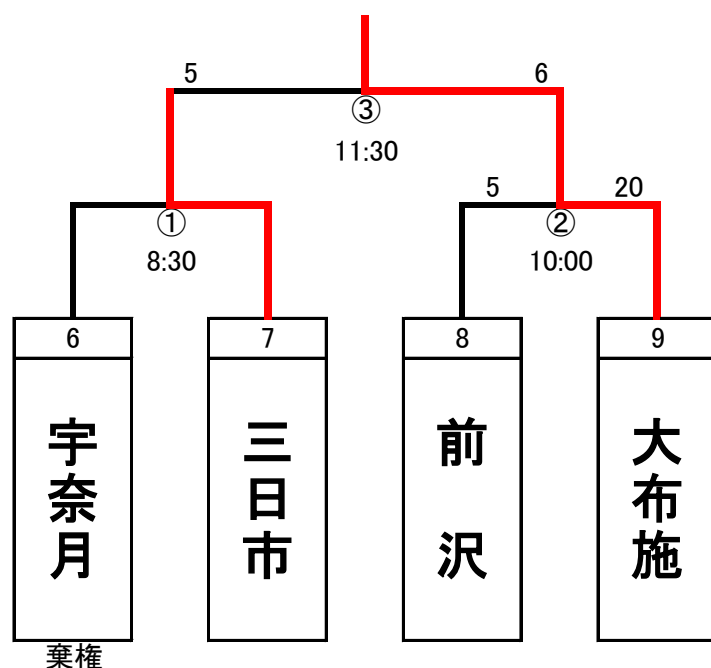
次勝 若栗 地区



【Bブロック】

優勝 大布施 地区

次勝 三日市 地区



第19回黒部市民体育大会 ソフトテニス競技会

期 日／令和6年7月14日(日)

場 所／宮野運動公園庭球場

<組合せ>

監督者会議 8:30

競技開始 9:00

Aブロック

地区	①石田	②田家	③大布施	④生地	⑤荻生	勝敗	順位
①石田		②	1	△1	1	1勝2敗1分	4
②田家	0		0	0	0	0勝4敗	5
③大布施	②	③		③	②	4勝0敗	1
④生地	△1	②	0		②	2勝1敗1分	2
⑤荻生	②	③	1	1		2勝2敗	3

優勝 大布施 地区

次勝 生地 地区

Bブロック

地区	⑥前沢	⑦村椿	⑧若栗	⑨三日市	勝敗	順位
⑥前沢		1	1	0	0勝3敗	4
⑦村椿	②		②	1	2勝1敗	2
⑧若栗	②	1		0	1勝2敗	3
⑨三日市	③	②	③		3勝0敗	1

優勝 三日市 地区

次勝 村椿 地区

第19回黒部市民体育大会 相撲競技

期 日／令和6年7月14日(日)

場 所／宮野運動公園相撲場

競技開始 9:00

<組合せ>

【Aブロック】

地区	①前 沢	②宇奈月	③石 田	④若 栗	⑤田 家	⑥大布施	勝 敗	勝 点	順 位
①前 沢		③	④	④	③	④	5勝0敗	18	1
②宇奈月	2		2	③	1	2	1勝4敗	10	5
③石 田	1	③		2	1	③	2勝3敗	10	4
④若 栗	1	2	③		1	1	1勝4敗	8	6
⑤田 家	2	④	④	④		④	4勝1敗	18	2
⑥大布施	1	③	2	④	1		2勝3敗	11	3

優勝 前 沢 地区

次勝 田 家 地区

第19回黒部市民体育大会 バレーボール男子競技

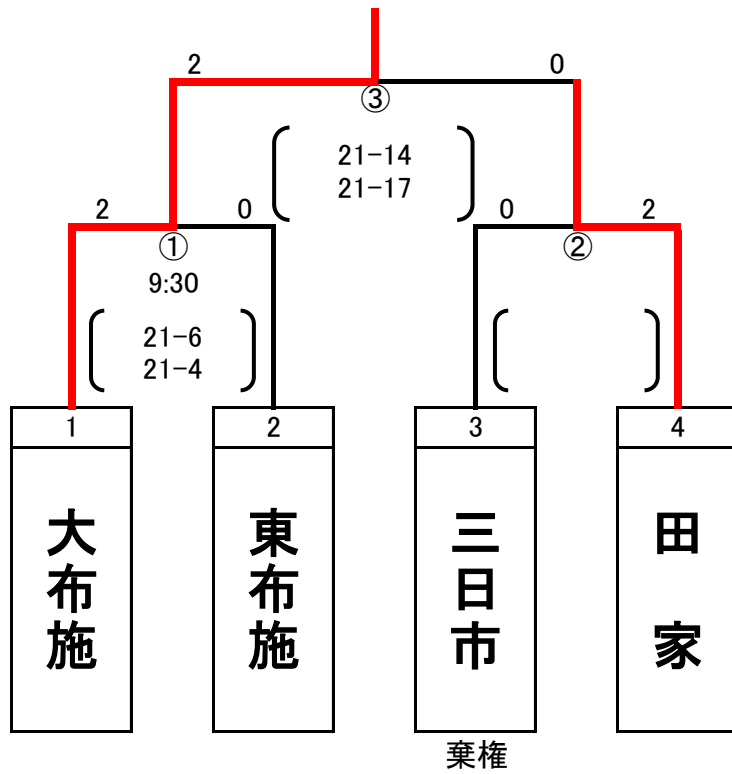
期 日／令和6年7月14(日)  
場 所／黒部市総合体育センター

<組合せ> 代表者会議 8:45  
競技開始 9:30

【Aブロック】

優勝 大布施 地区

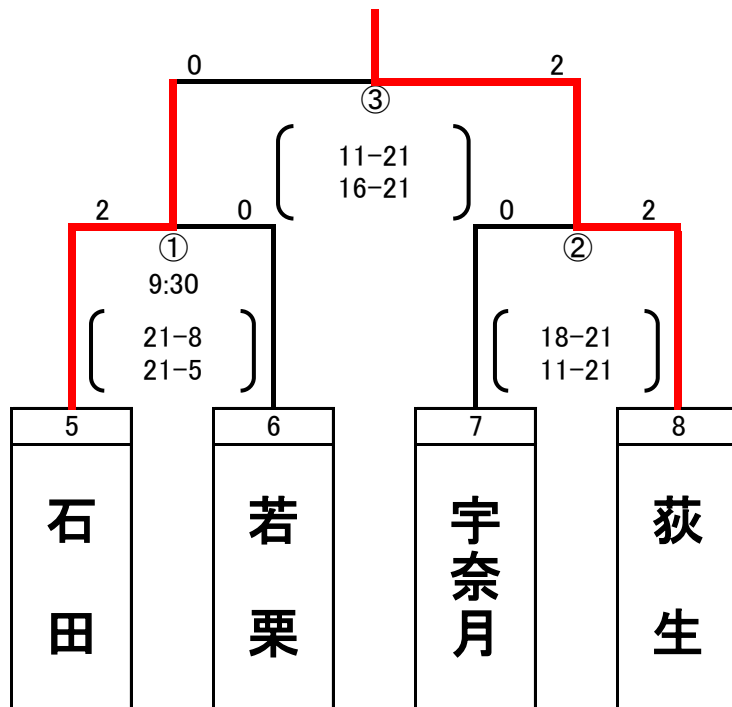
次勝 田家 地区



【Bブロック】

優勝 荻生 地区

次勝 石田 地区



第19回黒部市民体育大会 バレーボール女子競技

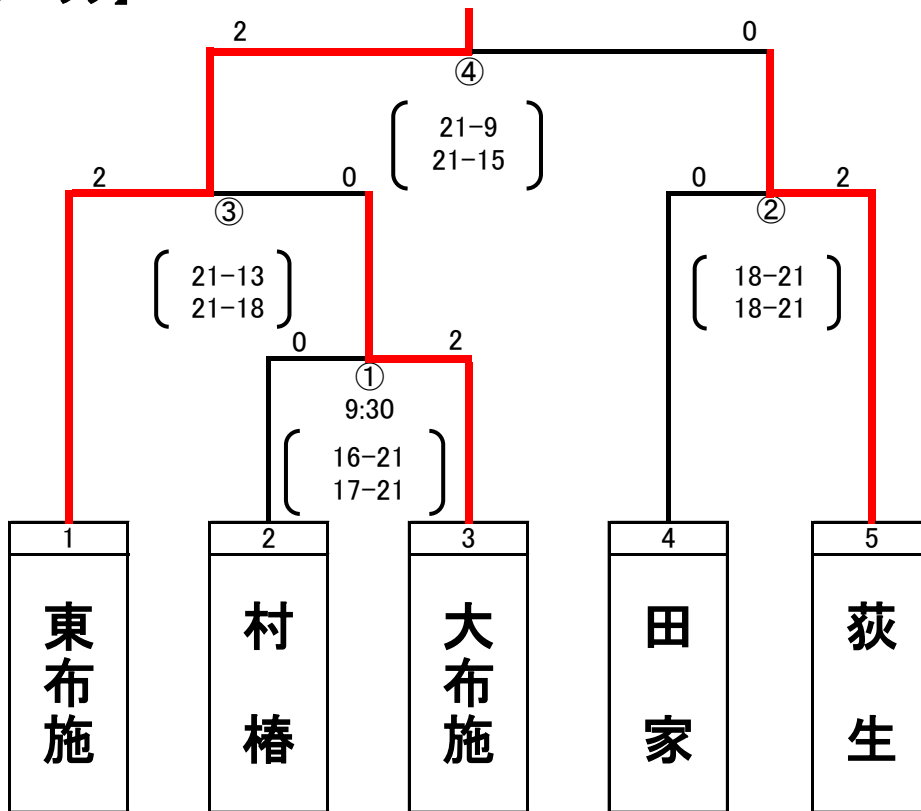
期 日／令和6年7月14日(日)  
場 所／黒部市総合体育センター

<組合せ> 代表者会議 8:45  
競技開始 9:30

【Aブロック】

優勝 東布施 地区

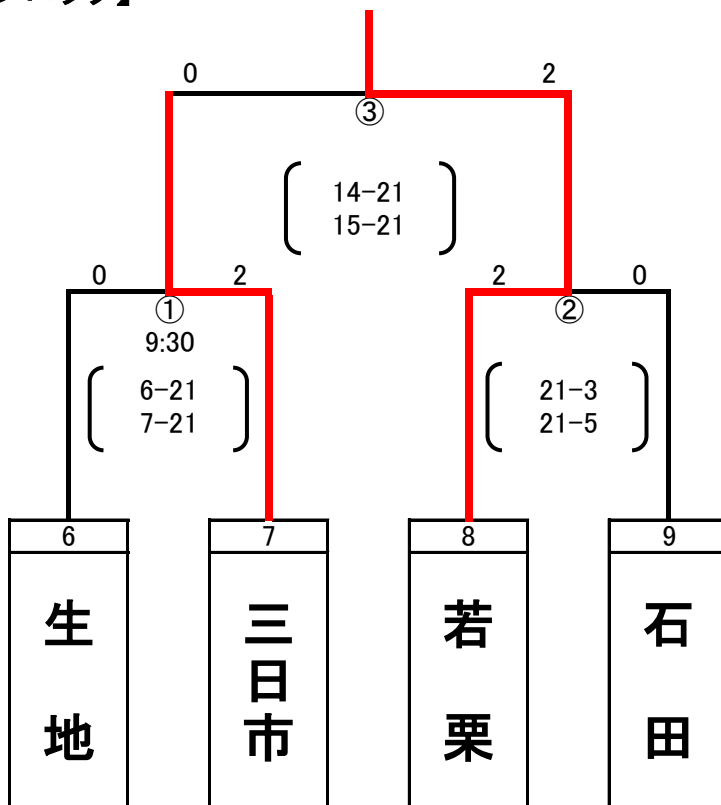
次勝 荻生 地区



【Bブロック】

優勝 若栗 地区

次勝 三日市 地区



# 第19回黒部市民体育大会総合得点表 (R6)

地区名		生	石	田	村	大	三	前	荻	若	東	宇
種目(実施日)		地	田	家	椿	布施	日市	沢	生	栗	布施	奈月
スティックリング (6月16日)	順位	—	5	1	2	2	3	5	1	3	3	3
	得点	0	3	10	7	7	5	3	10	5	5	5
サッカー (6月16日)	順位	5	1	2	2	3	3	5	5	3	3	1
	得点	3	10	7	7	5	5	3	3	5	5	10
野 球 (7月7日)	順位	3	1	1	5	2	3	2	3	5	—	3
	得点	5	10	10	3	7	5	7	5	3	0	5
ソフトボール女子 (7月7日)	順位	—	2	3	—	1	—	—	—	—	—	—
	得点	0	3	3	0	3	0	0	0	0	0	0
ビーチボール (7月7日)	順位	2	1	3	3	1	5	5	2	3	—	3
	得点	7	10	5	5	10	3	3	7	5	0	5
テニス (7月7日)	順位	—	5	2	5	3	3	—	5	1	—	—
	得点	0	3	7	3	5	5	0	3	10	0	0
柔 道 (7月7日)	順位	4	3	1	—	1	—	2	—	2	—	3
	得点	4	5	10	0	10	0	7	0	7	0	5
バドミントン (7月7日)	順位	—	2	1	3	2	3	3	1	3	—	—
	得点	0	7	10	5	7	5	5	10	5	0	0
卓 球 (7月7日)	順位	5	4	3	1	3	1	—	2	2	—	4
	得点	3	4	5	10	5	10	0	7	7	0	4
パークゴルフ (7月7日)	順位	2	1	3	2	1	5	4	4	5	6	3
	得点	7	10	5	7	10	3	4	4	3	3	5
水泳 (7月7日)	順位	1	2	3	4	1	2	—	3	4	—	—
	得点	10	7	5	4	10	7	0	5	4	0	0
ソフトボール男子 (7月14日)	順位	—	3	1	5	1	2	3	3	2	—	—
	得点	0	5	10	3	10	7	5	5	7	0	0
ソフトテニス (7月14日)	順位	2	4	5	2	1	1	4	3	3	—	—
	得点	7	4	3	7	10	10	4	5	5	0	0
相 撲 (7月14日)	順位	—	4	2	—	3	—	1	—	6	—	5
	得点	0	4	7	0	5	0	10	0	3	0	3
バレーボール男子 (7月14日)	順位	—	2	2	—	1	—	—	1	3	3	3
	得点	0	7	7	0	10	0	0	10	5	5	5
バレーボール女子 (7月14日)	順位	3	3	3	5	3	2	—	2	1	1	—
	得点	5	5	5	3	5	7	0	7	10	10	0
陸 上(大運動会) (10月20日)	順位											
	得点											
順位	順位	8	3	2	7	1	6	8	5	4	11	10
得点	得点	51	97	109	64	119	72	51	81	84	28	47

※ソフトボール女子競技は、4地区以下の参加のため参加点のみ。